



## 《特徴》

- このボードカメラは、1/4インチ光学系高感度CCD採用の超小型（約32mm×32mm）白黒ボードカメラモジュールです。
- 超小型、高性能で従来のCCDカメラ同様の機能を搭載しました。
- 組み込みに最適な汎用白黒ボードカメラです。
- 非球面レンズ付。

## 《用途》

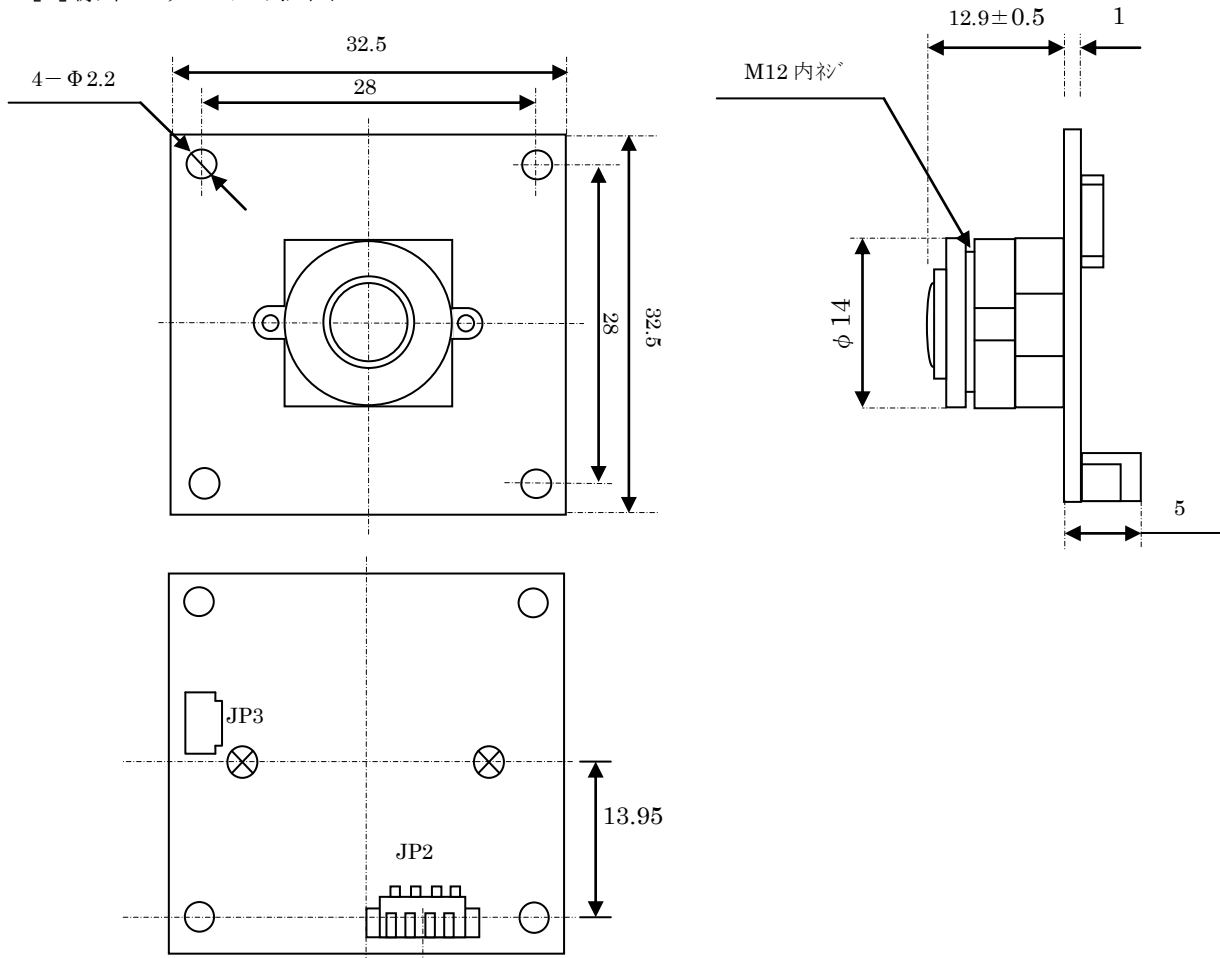
- マシンビジョン装置用カメラ
- F A用検査カメラ
- メディカル用カメラ
- 各種監視カメラ

## 《仕様》

	PK-030
撮像素子	1/4インチ インターライン方式
使用撮像素子	ICX228AL
総画素数	811 (H) × 508 (V)
有効画素数	768 (H) × 492 (V)
レンズマウント	非球面レンズ付
同期方式	内部同期
走査方式	2:1インターレース
映像出力信号	1V p-p 75Ω
水平解像度	520TV本以上 (条件:輝度信号レンズ中心部のみ)
最低被写体照度	0.8μx以下 (条件:映像出力50%, AGC ON, F28)
S/N比	42dB以上 (AGC OFF, WEIGHTON 輝度信号)
電子アイリス	1/60 ~ 1/1200, 000 (sec)
水平同期周波数	15.734 (kHz)
垂直同期周波数	59.94 (Hz)
固定シャッター	無
γ特性	0.45近似
AGC	0m (+18dB Max)
逆光範囲	中心下方測光
電源電圧	DC+1.2V ±1.0%
消費電流	最大110mA (+1.2V時)
保管温度・湿度	-20℃~+60℃湿度90%以下 (但し、結露しないこと)
動作温度・湿度	-5℃~+45℃湿度80%以下 (但し、結露しないこと)
外形寸法	約32×32 (mm) (詳細は外形図参照)
重量	約5g (カメラ本体のみ)

# 《寸法図》

[1]標準マウント寸法図



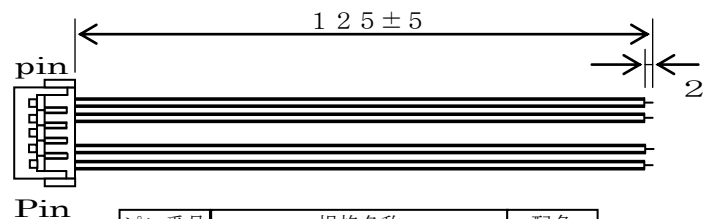
[2]特注CSマウント (別途)

## 《コネクタ番号》

- ①使用コネクタ (53261-0571/molex)
- ②コネクタ配置 (JP2)

コネクタ番号	規格名称
1	電源入力 (+12V ±10%)
2	GND
3	NC
4	画像出力
5	GND

## 《ハーネス寸法》



ピン番号	規格名称	配色
1	電源入力 (+12V ±10%)	赤
2	GND	黒
3	NC	
4	映像出力	白
5	GND	黒

 **株式会社 スターマイクロ**

本社: 〒206-0031 東京都多摩市豊ヶ丘1丁目21-6  
 多摩住吉ビル2F  
 TEL: 042-357-8122 FAX: 042-357-8123  
 事業所: 〒206-0822 東京都稲城市坂浜2305番地

販売代理店