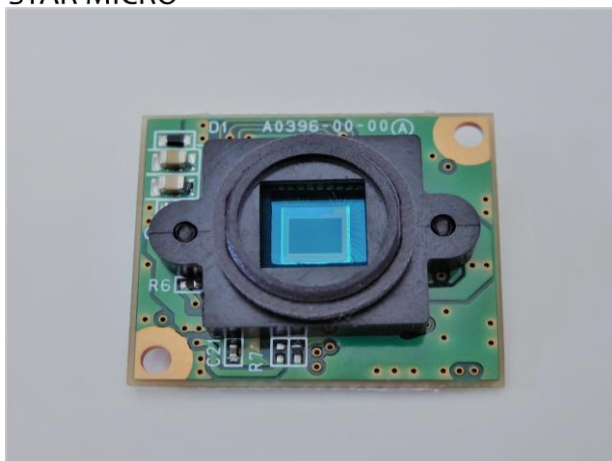




RoHS指令対応品

超小型カラーボードカメラ PMA-2000A



≪特徴≫

- ・ このカメラは、1/4インチ光学系高感度C-MOS採用の超小型(26mm×22mm)カラーボードカメラモジュールです。
- ・ フレームレートは60field/secのNTSC出力信号です。
- ・ 動作電源電圧はDC5V~DC12Vの広い電圧の為、いろいろな電圧の機種に対応出来ます。
- ・ M12のミニレンズは多彩なラインナップ(f=1.9mm~f=12mm)を用意しています。
- ・ 専用カメラケースのご用意も有りますのでケースカメラ製品でも供給可能です(オプション)

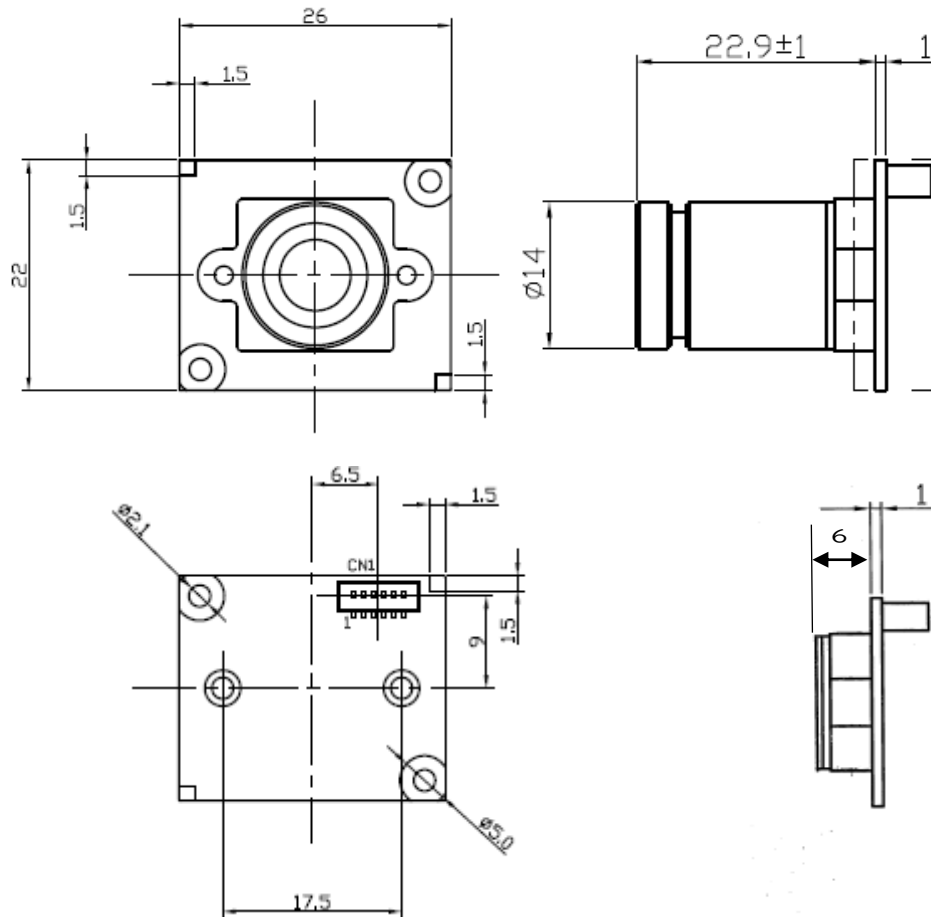
≪用途≫

- ・ 組込み産業用の検査カメラ・位置確認用カメラ
- ・ 組込み用セキュリティカメラおよび各種の監視・防犯カメラ
- ・ その他各種用途にも幅広く対応可能

≪仕様≫

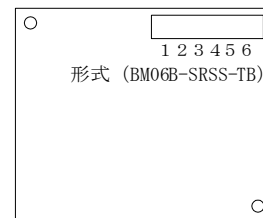
	PMA-2000A
撮像素子	1/4インチ インターライン方式
有効画素数	648(H)×492(V)
C-MOSメーカー	PIXEL PLUS社
レンズマウント	固定レンズ
同期方式	内部同期
走査方式	2:1インターレース
映像出力信号	VBS 1Vp-p 75Ω
最低被写体照度	0.1 lux以下(参考値) (*映像出力50%、AGC ON、F1.4)
水平解像度	330TV本
S/N比	46dB以上(AGC=off、WEIGHT=on、輝度信号)
ホワイトバランス	ATW(自動)
電子アイリス	1/60~1/120,000(sec)
固定シャッター	無し
γ特性	0.45近似
AGC	ON(+11dB Max)
逆光補正	中央測光
電源電圧	DC +5V~+12V
消費電流	40mA±10(DC+12V時)
保管温度	-20℃~+60℃湿度90%以下(但し、結露しないこと)
動作温度	-5℃~+45℃湿度80%以下(但し、結露しないこと)
外寸寸法	26.0mm(W)×22.0mm(L)
重量	約4g(カメラ本体のみ)/約12g(BC30レンズ付き)

《本体寸法》

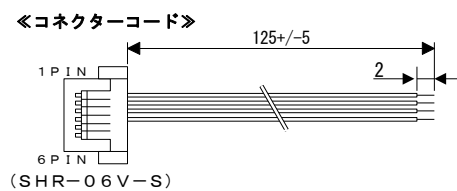


《コネクタ番号》

- No.1 DC5V~DC12V 入力
- No.2 GND
- No.3 映像出力
- No.4 GND
- No.5 OPEN(SLC)
- No.6 OPEN(SDA)



コネクタ番号	色	入出力
1	赤	DC IN
2	黒	GND
3	白	VIDEO OUT
4	黒	GND



【オプション品】

《レンズ》

品名	仕様	水平画角
BC-19/2.8	f 1.9 / F 2.8	約 110°
BC-30/2.8	f 3.0 / F 2.8	約 65°
BC-40/2.8	f 4.0 / F 2.8	約 46°
BC-60/2.8	f 6.0 / F 2.8	約 33°
BC-80/2.8	f 8.0 / F 2.8	約 24°
BC-120/2.8	f 12.0 / F 2.8	約 10°
BLS-32/4-2	f 3.2 / F 4.5	約 62°
BLS-37/4-4	f 3.7 / F 4.5	約 52°

株式会社 スターマイクロ

本社/〒206-0031 東京都多摩市豊ヶ丘 1丁目 21-6
多摩住吉ビル 2F
TEL 042-357-8122 FAX 042-357-8123
事業所/〒206-0822 東京都稲城市坂浜 2375番地

販売代理店