

## MSI-330



### 概要

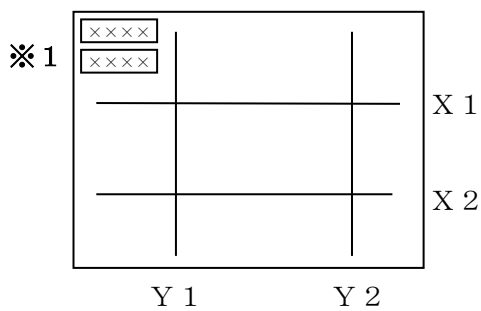
**MSI-330**はモニター画面上に、水平（X）、垂直（Y）方向に各2ラインを発生する事でX1・X2及びY1・Y2の間の計測が出来ます。

また、クロスラインとしても使用出来ますので、位置合わせ時の基準線・指標線や目視による線幅の検査等に使用可能です。

### 特徴

- ◆ NTSC・S（Y/C）の入出力信号の対応可能
- ◆ 個々の電子ラインをVR（ボリューム）にて移動可能
- ◆ モードをMEAに合わせる事で#の計測が可能
- ◆ ラインの色を白色から黒色に変更表示可能
- ◆ 分解能も768（水平）×480（垂直）の超高画素
- ◆ ラインのON・OFF及びSWにて電子ラインをロックする事も可能
- ◆ 表示電子ラインを1本線と2本線の切り替えが可能

## 機能

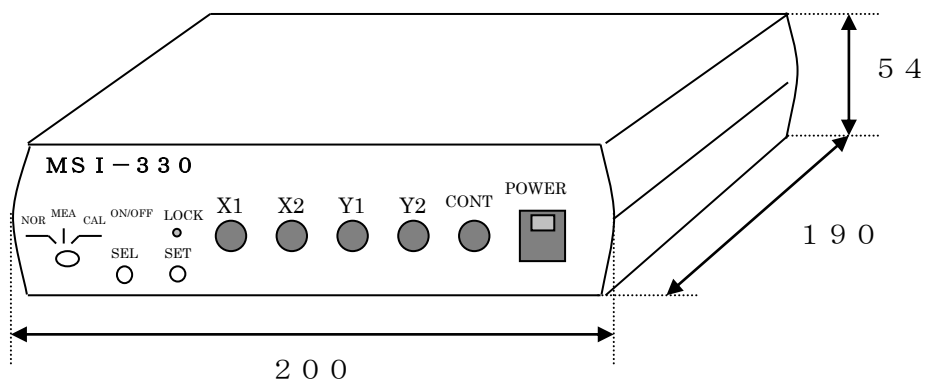


- ① X1. X2. Y1. Y2の各ラインをそれぞれのボリュームにて任意に移動が可能
- ② モード切替えスイッチを NOR・MEA・CAL に選択  
 NORモード…通常のクロスライン発生器  
 MEAモード…計測表示ライン発生器  
 CALモード…計測数値のキャリブレーション設定
- ③ MEAモードのみ左上にX1.X2間の数値およびY1.Y2間の数値を表示 ※1

## 仕様

- ◆ 入出力信号 : NTSCまたは、S (Y/C) 信号
- ◆ 入出力コネクタ : NTSC・BNC/S (Y/C) ・S端子
- ◆ 入出力インピーダンス : 75Ω
- ◆ 分解能 : 768画素 (水平) × 480画素 (垂直)
- ◆ ライン数 : Xが2本 Yが2本 (各1本線又各2本線切替)
- ◆ 周波数特性 : VBS・Y共に 6.0MHz ± 0.5dB
- ◆ DG・DP特性 : 3% 3度以内
- ◆ 表示色 : 白～黒の2色
- ◆ 環境条件 : 温度0～40℃ 湿度80%以下
- ◆ 電源 : AC100V ± 10% 50/60Hz 約15W

## 外形図



※本カタログ掲載事項は改良のため予告なく変更する事があります。

 株式会社 スターマイクロ

本社/〒206-0031 東京都多摩市豊ヶ丘1丁目21-6  
 多摩住吉ビル2F  
 TEL 042-357-8122 FAX 042-357-8123

事業所/〒206-0822 東京都稲城市坂浜2305番地

販売代理店