

RGBクロスライン発生器

MSI-400-S



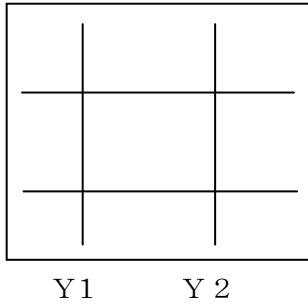
概要

MSI-400-SはSXGA用RGBモニター画面上に、水平(X)、垂直(Y)方向にクロスラインをスーパーインポーズができます。
位置合わせ時の基準線・指標線や目視による線幅の検査等に使用可能です。

特徴

- ◆ X・Yの個々の電子ラインをロータリーエンコーダにて1ドットずつ移動可能
- ◆ ラインの色を白色・黒色又は、赤色・緑色・青色に変更表示可能
- ◆ ラインの太さも1ライン・2ライン・3ライン・4ラインと変更表示可能
- ◆ ラインのON・OFF及びSWにて電子ラインをロックする事も可能
- ◆ 分解能はSXGA対応で1280(水平)×1024(垂直)の超高画対応
- ◆ センタークロスライン表示がSWを押すことで表示可能
- ◆ 入出力信号はRGBの15Pin D-SUBコネクター対応

機能



◆ライン移動

- 1) 左記のラインのX1・X2・Y1・Y2を各ライン毎にそれぞれの4個のエンコーダーにて任意に移動が可能

◆ライン表示

- 1) 5色のライン表示可能(白・黒・赤・緑・青)
- 2) ラインの太さを切替可能(1本・2本・3本・4本)
- 3) ラインをワンプッシュで固定・解除が可能
- 4) ラインを画面上のセンターにワンプッシュでクロスラインにて表示可能

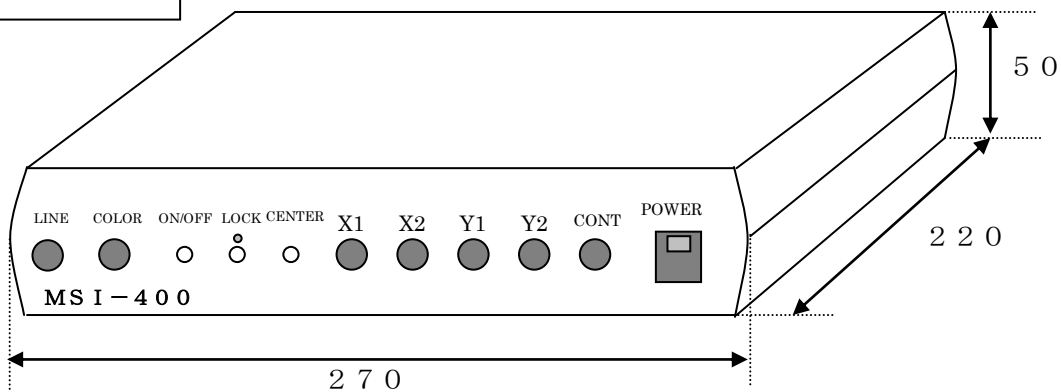
仕様

- ◆ 入出力信号 : アナログRGB信号
- ◆ 入出力コネクタ : 15Pin D-Sub
- ◆ 入出力インピーダンス : 75Ω
- ◆ 分解能 : 1280画素(水平) × 1024画素(垂直)
- ◆ ライン数 : Xが2本・Yが2本(各1本線・各2本線・3本線又4本線)
- ◆ 表示色 : 白・黒・赤・緑・青の5色
- ◆ 環境条件 : 温度0~40℃ 湿度80%以下
- ◆ 電源 : AC100V±10% 50/60HZ 約15W

※ 注意! ・入出力はSXGA用カメラ・モニター指定です。

・当社規格外カメラですとラインの揺れ又は、画像が映らない場合もあります。

外形図



※本カタログ掲載事項は改良のため予告なく変更する事があります。

 株式会社 スターマイクロ

本社:〒206-0031 東京都多摩市豊ヶ丘1丁目21-6
多摩住吉ビル2F
TEL:042-357-8122 FAX:042-357-8123
事業所:〒206-0822 東京都稲城市坂浜2305番地

販売代理店