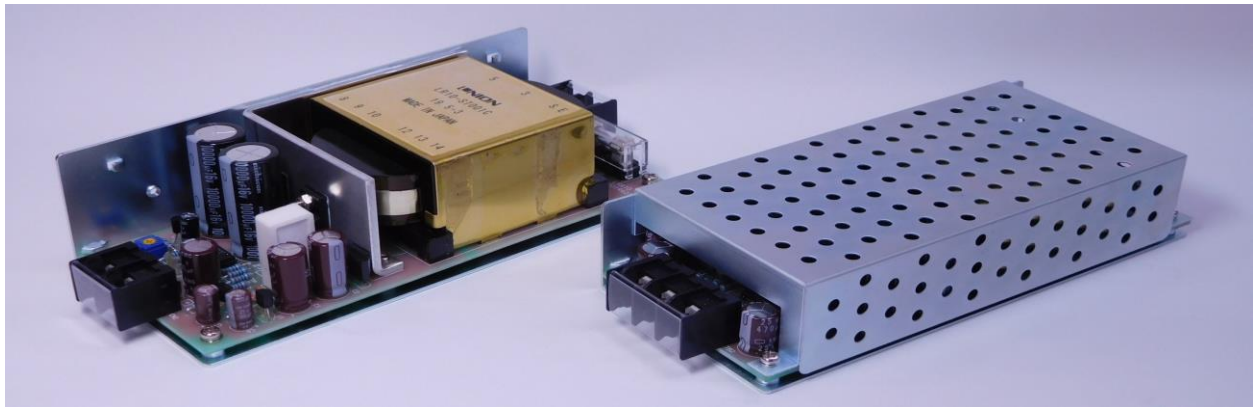


超低雑音リニア電源 LRAシリーズ



《特徴》

- ◆リップル・ノイズが少なく0.4mV P-P以下を実現
- ◆コモンモード・ノイズが非常に少ない
- ◆ドロップアウト電源で高品質・高信頼性で尚且つ超薄型設計
- ◆漏れ電流、漏れ磁束が少ない

《用途》

- ◆計測、試験など低雑音、高精度アナログ回路
- ◆超低歪み超低ノイズのアンプ電源に最適
- ◆AD797などの低ノイズオペアンプ用電源
- ◆ノイズ対策が必要な回路

《共通仕様》

仕様項目		型 式	LRA3(生産終息品)	LRA6	LRA10(一部受注生産品)
入 力	電圧		AC90V~110V		
	周波数		48~62Hz		
出 力	入力変動		±0.02%以下		
	負荷変動		5mV以下		
	リップル・ノイズ		0.4mV P-P以下		
保護回路	過電流保護		定格電流の110%以上で動作 自然復帰		
絶縁耐圧	入力ケース・出力		DC500V	100MΩ以上・AC1.5KV	1分間(常温・常湿)
	出力ケース		DC500V	100MΩ以上・AC500	1分間(常温・常湿)
環 境	使用温度・湿度		-10~+50℃・10~90%RH (結露なし)		
	保存温度・湿度		-20~+70℃・90%RH (結露なし)		
	振動		2G以下(10~55Hz 2G一定 X, Y, Z方向30分)		
	衝撃		10G以下		

《個別仕様》

LRA3

仕様項目		型 式	LRA3-0505 (生産終息品)	LRA3-1212 (生産終息品)	LRA3-1515 (生産終息予定品)
出 力	定格電圧 [V]		±5	±12	±15
	定格電流 [A]		0.3A	0.12A	0.1A
入 力	容量		7VA (AC100V I _o =100%)		

LRA6

仕様項目		型 式	LRA6-0505	LRA6-1212	LRA6-1515
出 力	定格電圧 [V]		±5	±12	±15
	定格電流 [A]		0.5A	0.25A	0.2A
入 力	容量		15VA (AC100V I _o =100%)		

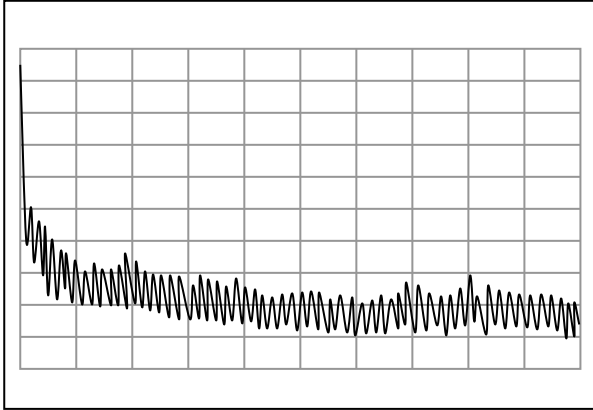
LRA10

仕様項目		型 式	LRA10-05	LRA10-12 (受注生産品)	LRA10-24
出 力	定格電圧 [V]		+5	+12	+24
	定格電流 [A]		2A	0.8A	0.4A
入 力	容量		25VA (AC100V I _o =100%)		

《出カノイズ》

LRAシリーズ

REF 1mV 10dB/DIV

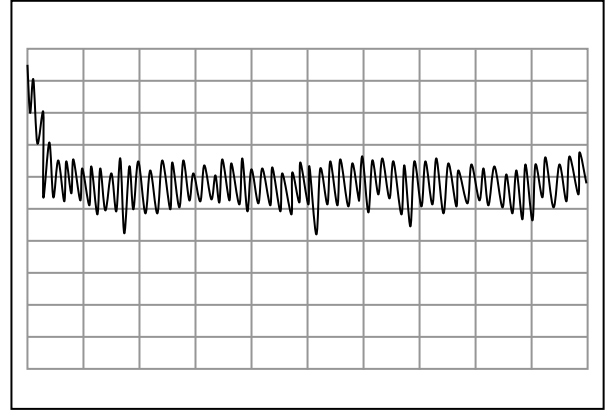


START20.0HZ

STOP10000.0HZ

三端子 (μPC24M15A)

REF 1mV 10dB/DIV



START20.0HZ

STOP10000.0HZ

《端子接続》

LRA3・LRA6

TB1	接続
1	AC IN
2	AC IN

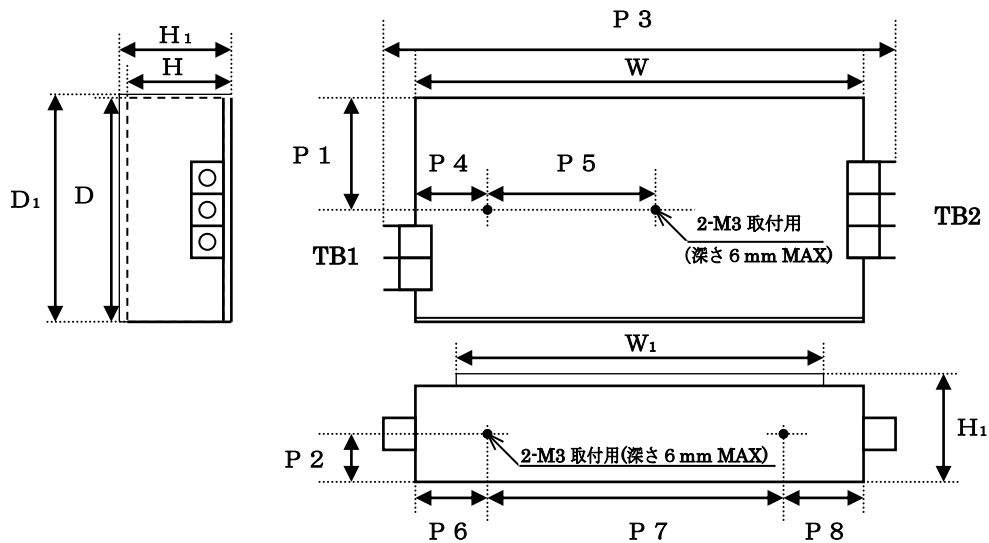
TB2	接続
1	-V
2	GND
3	+V

LRA10

TB1	接続
1	AC IN
2	AC IN

TB2	接続
1	GND
2	+V

《外形寸法図》



*オプションでLRA6/LRA10製品にはカバーが付けられます (D₁×W₁×H₁はカバー寸法)

*型式: LRAxx-xxxxN 型式の最後にNを付けて下さい (カバー付で出荷致します)

TYPE		LRA3	LRA6	LRA10
寸法	D×W×H	71×140×32	71×160×32	71.2×160×44
	D ₁ ×W ₁ ×H ₁		71.5×140×35	71.7×140×46
()	P1	35	35	35
	P2	16	16	22
	P3	約 165	約 185	約 185
	P4	22.5	19	19
	P5	51.5	76	76
	P6	24	20	20
	P7	89	114	114
	P8	27	26	26

株式会社 スターマイクロ

本社/〒206-0031 東京都多摩市豊ヶ丘 1丁目 21-6
多摩住吉ビル3F

TEL 042-357-8122 FAX 042-357-8123

事業所/〒206-0822 東京都稲城市坂浜 2375番地

販売代理店