



# USB マイクロスコープ MS-1000 USB



## 概要

マイクロスコープ **MS-1000 USB** は、パソコンのUSBに繋げるだけですぐに鮮明画像が映し出せるマイクロスコープシステムです。高品質の41万画素のCCDカラーカメラを採用している為、色々な状態をモニター画面で25~50倍まで拡大し、鮮明に観ることが出来ます。また、コンパクト設計により従来必要であったコントローラボックスを無くし、持ち運びに便利なスリム設計を実現しました。バスパワー電源駆動の為アダプター等の電源は不要でパソコンに接続するだけでミクロの世界を映像で観察し、画像の保管等が可能です。また、プリントアウトすることで品質管理・精度検査の書類等にも添付が可能です。

産業界・教育・研究開発にと様々な業界に活躍し、好評を博しています。

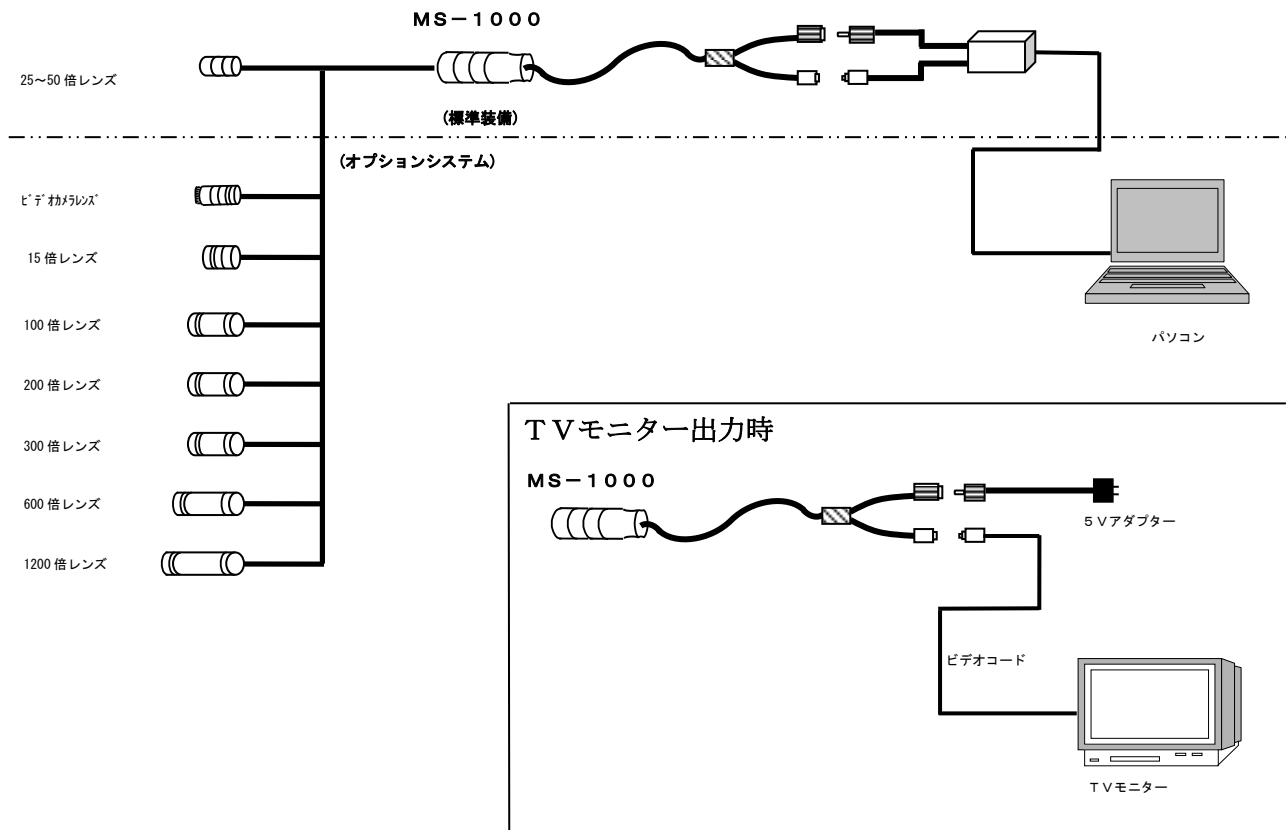
## 特徴

- ◆ USBバスパワー電源で駆動も可能。(又は、5V単一電源)
- ◆ カラーフィルターの材料に顔料系を使用することで1億lx・hまで光感度の変化がありません。
- ◆ 倍率はズーム機能により25~50倍までの光学ズームが可能。
- ◆ 豊富なオプションレンズ群により、標準のズームレンズの他に1~1200倍までの8種類のレンズの選択が可能。
- ◆ ケーブルを交換するだけでテレビモニターにも出力可能。
- ◆ USB2.0ポートに繋げるだけで簡単に使えます、また対応OSも最新のWindows10まで対応可能

## 《仕様》

●カメラ 撮像素子 走査方式 クロック周波数 S/N比 電子アイリス ホワイトバランス AGC	1/4インチCCD 768 (H) × 494 (V) 41万画素 2:1インターレス 14.31818MHz 45dB オート オート オート
●光源 照明 (寿命)	LED (10,000時間 (平均))
●レンズ	ズーム25~50倍レンズ (15型TV倍率) 1倍・15倍・100倍・200倍・300倍・600倍・1200倍 (オプションレンズ)
●出力	USB2.0 及びVBS1.0Vp-p 同期負 NTSC方式準拠
●解像度 (ピクセル) と最大フレームレート	30fps 768×494ピクセル (VIDEO) NTSC信号の場合 30fps 640×480ピクセル (VGA) USB信号の場合 30fps 720×480ピクセル (D1) USB信号の場合 コンピューターのスペック、アプリケーションの使用状態などにより異なる事が有ります。
●動作環境	Windows 10、8.1、8、7、VISTA (32Bit)、XP (SP2) 以上に対応可能です。
●定格 電源電圧	DC5V 500mA
●環境 温度 湿度	0℃~40℃ 20~80% (結露なきこと)
●ケーブル長	2m
●外形寸法	145 (L) × 44 (R)
●重量	約330g

## 《システム構成例》



**株式会社 スターマイクロ**

本社/〒206-0031 東京都多摩市豊ヶ丘1丁目21-6  
多摩住吉ビル2F

TEL 042-357-8122 FAX 042-357-8123

事業所/〒206-0822 東京都稲城市坂浜2305番地

販売代理店