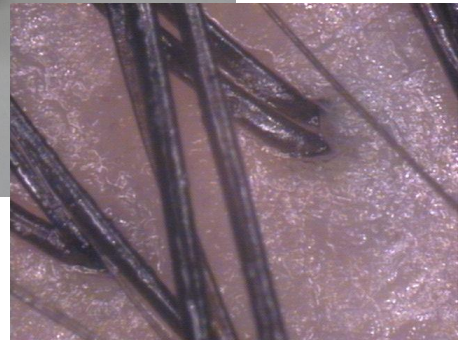


アナログ／デジタルマイクロスコープ MS-2802



特徴

マイクロスコープ MS-2802 は、アナログ信号と USB2 信号の 2 出力信号を持つ新システム機能を搭載している為、TV モニターと、パソコンの両方での使用を可能にした画期的なマイクロスコープです。頭皮やお肌、又、電子部品や金属などを拡大し、鮮明に観ることが出来ますので、産業界・育毛業界・化粧品業界・教育・研究開発にと様々な業界にも使用可能な商品です。

又、全画面・2 分割・4 分割のフリーズ機能も備え、更にパソコンを使用する事で、画像比較を保存して管理する事も可能です。

・ TV モニターとパソコンの両方で使用可能!

本体部には、ビデオ出力コネクタ（RCA 端子）と USB コネクタ（B 型端子）が付いていますので、添付されていますビデオコードで TV モニターへ又は、USB ケーブルでパソコンへ繋いで、ご使用できます。

・ パソコンでの使い易さ充実!

パソコンでご使用时グラフィックアクセラレーターは 1024 x 768 ドット以上、24 Bit フルカラー以上で Direct X 9.0c に対応した機種です、画像表示は、ダブルクリックで全画面表示し右クリック 100% に設定で画面全体に映し出せます。又、MS-2802 にはフリーズボタンも装備されている為一旦フリーズさせてからパソコンへ保存が出来ます。動画録画も MPEG-2 でパソコンに録画が可能です。

《仕様》

■カメラ本体部

●カメラ 撮像素子 走査方式 解像度 S/N比 ホワイトバランス A G C E L C	1/4 インチ インターライン CCD 542 (H) × 496 (V) 27 万画素 2:1 インターレス (水平) 330 本以上、(垂直) 350 本以上 46 d B (AGC OFF 換算) ATW(自動) ON 固定(約 +15 d B) 1/60 秒 ~ 1/9,600 秒
●倍率	200 倍レンズ(標準装置・14 型 TV 倍率) 15 倍・25 倍・70 倍・120 倍・600 倍・等倍ビデオレンズ(オプション)
●光源 タイプ LED 寿命 色温度	LED 1000 時間(平均) 8000° K (MAX 時)
●外形寸法	150 (L) × 44 (R) mm
●重量	約 170 g

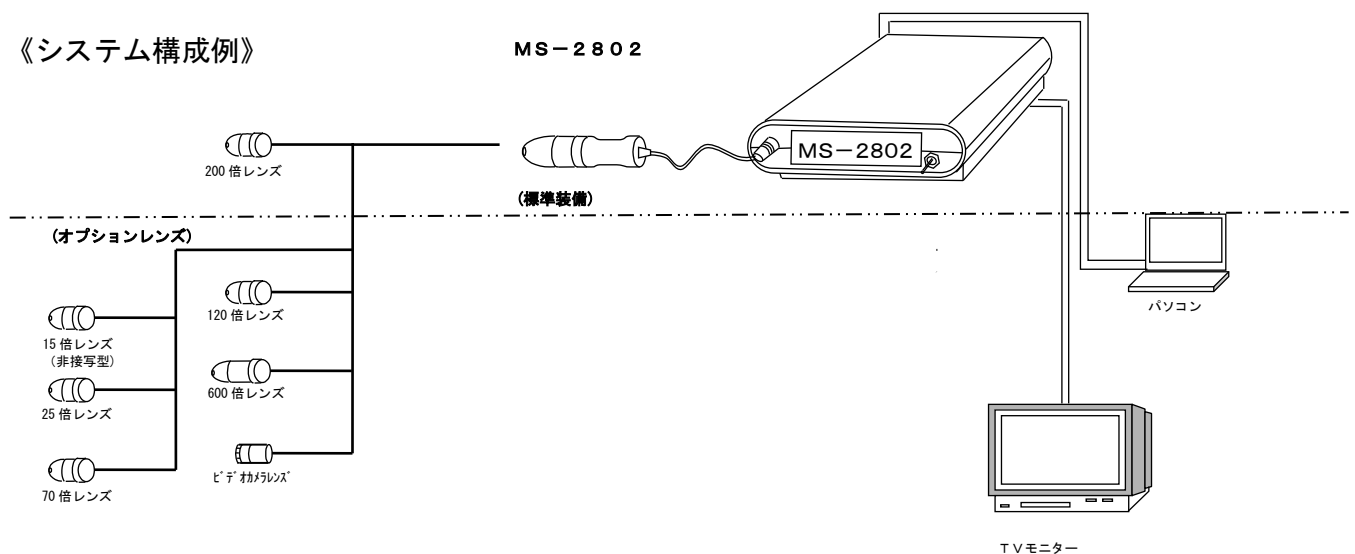
■制御ユニット部 (基本仕様)

●出力 ビデオ デジタル	V B S 1.0V p-p 同期負 NTSC 方式基準 U S B 2. 0
●フリーズメモリー	画面メモリー 8bit AD/DA コンバーター 14.318MHz クロック シンクジェネレーター内蔵
●定格 電源電圧 消費電力	A C 85V ~ 132V 50/60Hz 10VA 以下
●環境 温度 湿度	0°C ~ 40°C 80% 以下
●外形寸法	180 (W) × 125 (L) × 35 (H) mm
●重量	約 280 g

■制御ユニット部 (USB仕様)

●解像度	1024 × 768
●保存方式 動画 静止画	MPEG-2 30fps (録画再生) (解像度 720 × 480) BMP (解像度 1024 × 768、720 × 480)
●対応 OS	Windows 10/8.1/8/7/VISTA(32Bit)以上に対応(Mac は対応不可)

《システム構成例》



株式会社 スターマイクロ

本 社/〒206-0031 東京都多摩市豊ヶ丘 1 丁目 2 1 - 6
多摩住吉ビル 2F
TEL 042-357-8122 FAX 042-357-8123
事業所/〒206-0822 東京都稲城市坂浜 2 3 0 5 番地

販売代理店