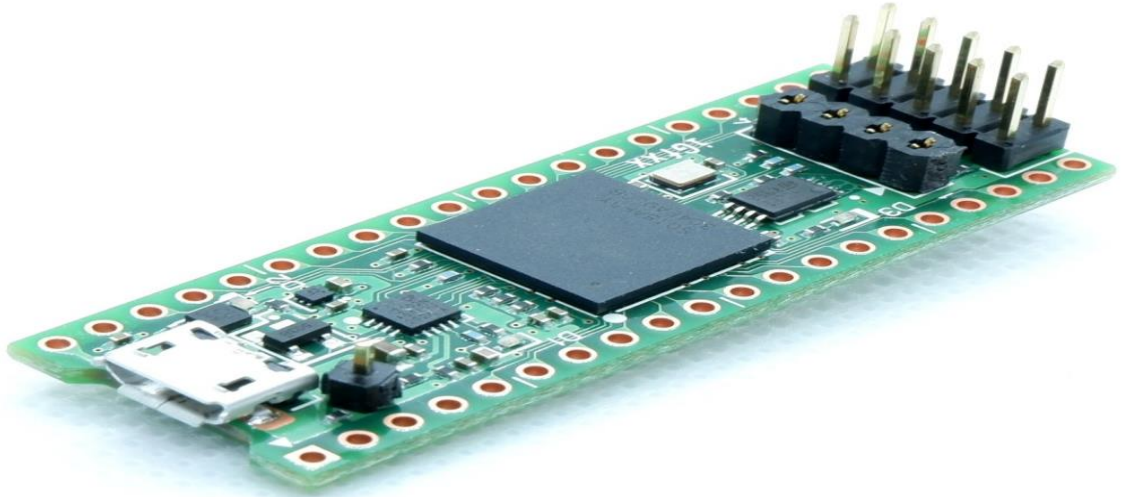
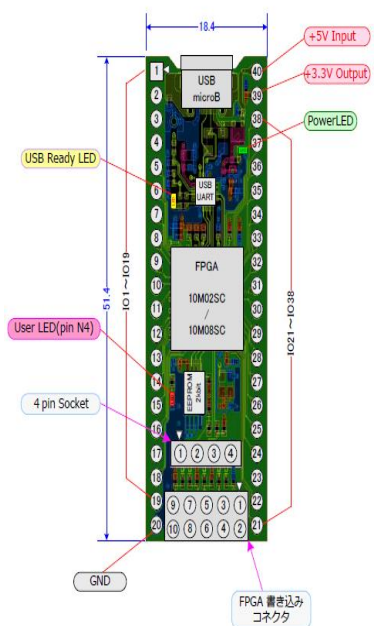


MAX10搭載 評価ボード iGf08



特徴

- ◆ シンプルで低コストのFPGAボード
- ◆ フラッシュメモリを内蔵したFPGA（10M08SCUを搭載）
- ◆ 使いやすい2.54mmピッチの40ピンI²Cソケット互換サイズ
- ◆ USB-UART変換IC搭載でPCからFPGAのデバックに便利
- ◆ PCからFPGAを制御してシステムを作るのにも有効
- ◆ 不揮発性メモリ(EEPROM2Kbit)搭載で情報などの記憶可能
- ◆ 4ピンコネクタ(I²C interface)には 128x32pixel のディスプレイ接続可能
- ◆ FPGAへの書込みはUSB Blasterやその互換が使える
- ◆ 用途に応じてiGf02(2000LC)/iGf08(8000LC)の2種が用意
- ◆ 購入時のデモ実行ファイルなど Intel 開発ツール用の環境データが付属
- ◆ 上記のソースコード (Verilog) も付属 *1
- ◆ 開発用ツールIntel Quartus Primeが必要です*2
- ◆ FPGA書き換えにはUSB Blasterが必要です (別途取説を参照)
- ◆ microUSB (Type B) ケーブルはオプション品で販売可能



注意 *1. ご使用される場合は自己責任でご使用下さい

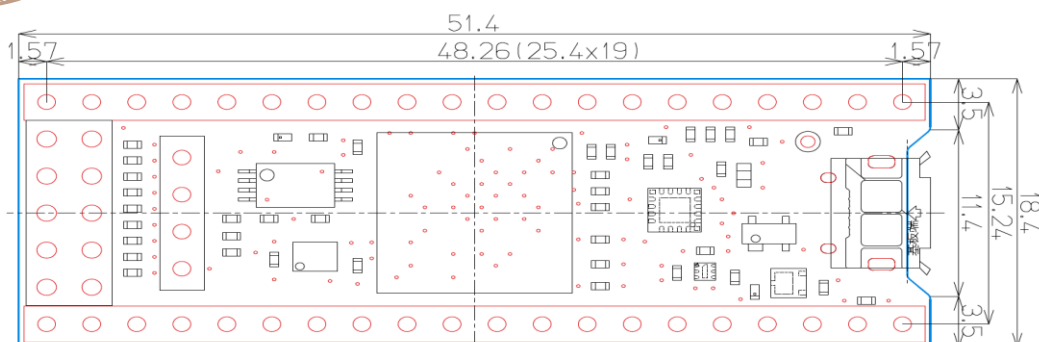
*2. Web上から無償で所得が出来ます

仕様

項目	仕様	記号	条件
Supply voltage	4.5V~5.5V	V _{in}	
Storage temperature	-20°C~+60°C	T _s	
Operating temperature	0°C~+40°C	T _o	
Current consumption	70mA Typ	I _{cc}	Demo To=+25°C
+3.3V output current	注1	I _{oc3}	To=0°C~40°C
+3.3V output voltage	3.3V±0.1V	V _{ov3}	To=0°C~40°C
Vcc output current (J2)	100mA Max	I _{oc c}	To=0°C~40°C
Vcc output voltage (J2)	V _{in} -0.5V Min	V _{ov c}	To=0°C~40°C

注1：本ボードで消費する電力は外部で消費する電力と合わせ700mW以内使用して下さい

寸法



オプション

《Intel/Altera FPGAダウンロードケーブル》
(USB Blaster 互換品)



■製造元：エレクトロデザイン社

※本カタログ掲載事項は改良のため予告なく変更する事があります。

■発売元

株式会社 スターマイクロ

本社/〒206-0031 東京都多摩市豊ヶ丘1丁目21-6
多摩住吉ビル3F
TEL 042-357-8122 FAX 042-357-8123
事業所/〒206-0822 東京都稲城市坂浜2375番地

■販売代理店