

超高圧水銀ランプ点灯装置 KTU-500NA



《特徴》

KTU-500NAの点灯装置はUSH-500MB等の500W超高圧UVランプ（水銀ランプ）専用の定電力電源装置で、水銀ランプが有する特性を最大限に引き出すことを目的として設計された点灯装置です。制御方式は軽量・コンパクトなスイッチングレギュレーター方式をとっていますので耐久性にも優れ、紫外線波長領域を有効使用できるよう開発されており超寿命で安定した放射強度をもつ高輝度光源点灯装置です。フロントのボリュームで電流可変が出来ますので被写体に合わせた光量調節が可能です。

《用途》

- ◆UV可視光スポット硬化装置
- ◆蛍光UV顕微鏡用調光電源
- ◆シュリーレン、みゃくり検査用光源
- ◆各種表面のハードコート剤の硬化
- ◆外観検査用点光源装置
- ◆分光光度計等の各種分析装置など

《仕様》

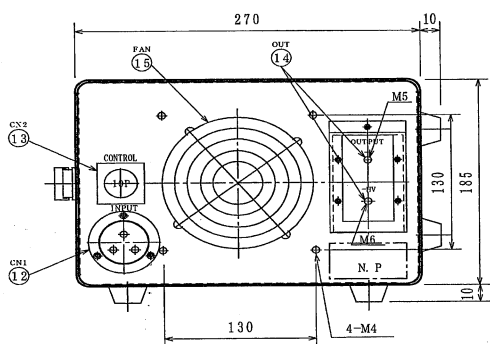
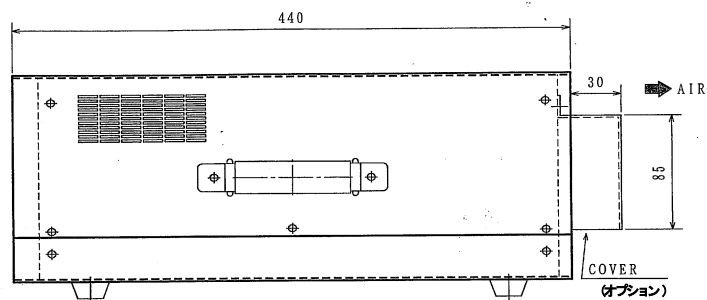
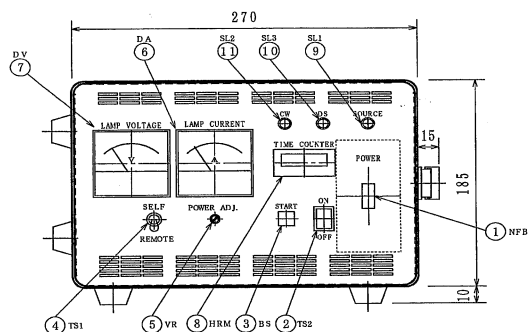
仕様項目		型 式	KTU-500NA(500W用) *1
入 力	電圧		AC100V 単相 (1Φ) (AC90~132V)
	電流		9A (MAX)
	周波数		50Hz/60Hz (47Hz~63Hz)
	電力		900VA (皮相電力)
出 力	定格電圧		DC48.5V (Typ) (DC33V~DC53V) 定電力制御範囲
	定格電流		15A (初期立上時) / 10A (定電力制御範囲)
	最大電力		500W
	電圧可変範囲		約80%~100% (約400~500W) *2
	リップル		5%P-P以下
絶縁耐圧	電圧変動		±10%に対して1%以下
	耐電圧 入力~出力・フレーム間		AC1500 1分間
	耐電圧 出力~フレーム間		AC500 1分間
環 境	絶縁 入力~出力・フレーム間		DC500V 20MΩ以下
	使用温度・湿度		0℃~40℃ 30~90%RH (結露なきこと)
付属機能	保存温度・湿度		-20℃~70℃ 20~90%RH (結露なきこと)
	タイマー		ランプ点灯時間を積算カウント機能
	可変機能 SELF時		POWER ADJ. のVRにて
REMOTE時		出力調整信号DC0V~10Vにて	
外観寸法・重量			295Wx195Hx440L : 約9Kg

* 1 200V入力は別途特注品にて

* 2 電力可変はランプ点灯後数秒かかり約33Vまで上昇して定電力制御後可変可能です。

* 3 ランプ再点灯する時に消灯後数十秒後以後でないと点灯しない時があります。

《名所及び寸法》



- ① NFB Breaker Switch
- ② TS2 Power Switch
- ③ BS Start Switch
- ④ TS1 Selector Switch
- ⑤ VR Power ADJ.
- ⑥ DA Ampere Meter
- ⑦ DV Voltage Meter
- ⑧ HRM Lamp Hours
- ⑨ SL1 SOURCE Signal Lamps
- ⑩ SL3 DS Signal Lamps
- ⑪ SL2 CW Signal Lamps
- ⑫ CN1 Input Connector
- ⑬ CN2 External control connector
(Control cord is a optional accessory)
- ⑭ OUT Output terminal
- ⑮ FAN Cooling fan

《外観》



前面



背面

《付属ケーブル》

- ① AC入力コード(3m) ②出力コード各(3m) ③REMOTE端子コード(3m)

《参考ランプ》

- ① 型式: USH-500MB (USHIO製品)
- ② 型式: YSH-500 (YUMEX製品)

株式会社 スターマイクロ

本社/〒206-0031 東京都多摩市豊ヶ丘1丁目21-6
多摩住吉ビル3F
TEL 042-357-8122 FAX 042-357-8123
事業所/〒206-0822 東京都稲城市坂浜2305番地

販売代理店