



## 《特徴》

STU-200NA/NBの点灯装置はUSH-200DP等の200W超高圧UVランプ（水銀ランプ）専用の定電力電源装置で、水銀ランプが有する特性を最大限に引き出すことを目的として設計された点灯装置です。  
制御方式は軽量・コンパクトなスイッチングレギュレーター方式をとっていますので耐久性にも優れ、また紫外線波長領域を有効に使用できるよう開発されており長寿命で安定した放射強度をもつ高輝度光源です。  
フロントのボリュームツマミで電力可変が出来ますので被写体に合わせた光量調節が可能です。

## 《用途》

- ◆UV可視光スポット硬化装置      ◆蛍光UV顕微鏡用調光電源      ◆シュリーレン、みゃくり検査用光源
- ◆各種表面のハードコート剤の硬化      ◆外観検査用点光源装置      ◆分光光度計等の各種分析装置など

## 《仕様》

仕様項目		型式	STU-200NA/NB(200W用) *1
入 力	電圧		NA: AC90~132V/NB: AC180~264V
	電流		3.0A (MAX) 100V入力時
	周波数		45~66HZ
	突入電流		3.0A以下
出 力	定格電圧		DC57V (+7V/-8V) (定電力制御範囲)
	定格電流		7A (初期立上時) / 3.5A (定電力制御範囲)
	最大電力		220W
	電力可変範囲		約70%~100% *2
	リップル		4%P-P以下
絶縁耐圧	電圧変動		4%以下
	耐電圧 入力~出力・フレーム間		AC1500 1分間
	耐電圧 出力~フレーム間		AC500 1分間
環 境	絶縁 入力~出力・フレーム間		DC500V 20MΩ以下
	使用温度・湿度		0℃~50℃ 30~90%RH (結露なきこと)
付属機能	保存温度・湿度		-20℃~70℃ 20~90%RH (結露なきこと)
	タイマー		ランプ点灯時間を積算カウント機能
	リモート機能		電源 OFF する事無くランプ点灯・消灯が可能 *3
質 量	雑音端子		FCC クラスA (相当) *4
			約3.2Kg

\*1 100V入力: STU-200NA / 200V入力: STU-200NB

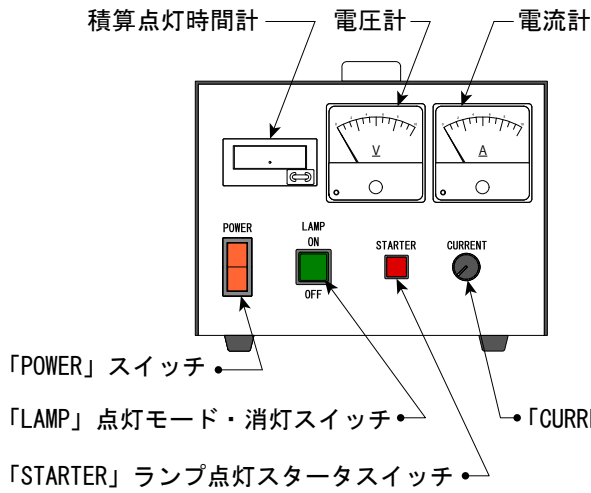
\*2 電力可変は、ランプ点灯後約60秒~80秒で約17Vまで上昇して定電力制御に成りその後可変可能です。

\*3 ランプを再点灯する時は、消灯後2分間は再点灯しませんので2分間以後START-SWで再点灯して下さい。

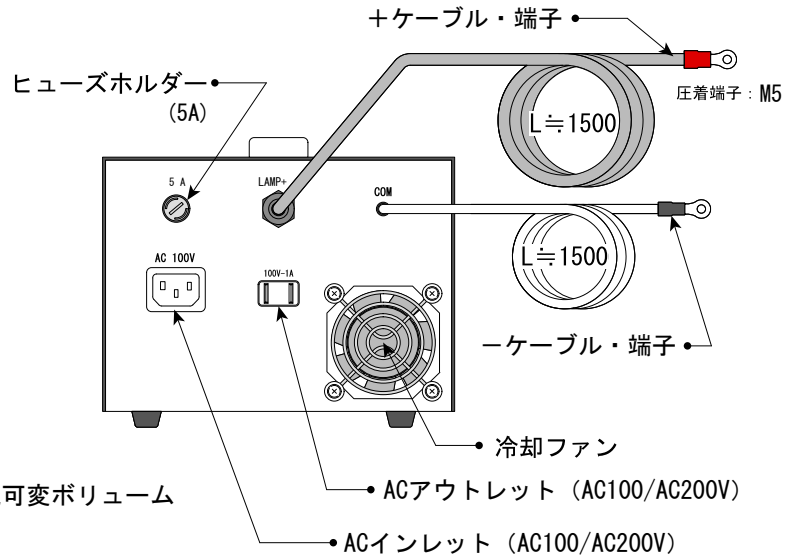
\*4 スタータ動作抑制は適用外です。

# 《名称及び機能》

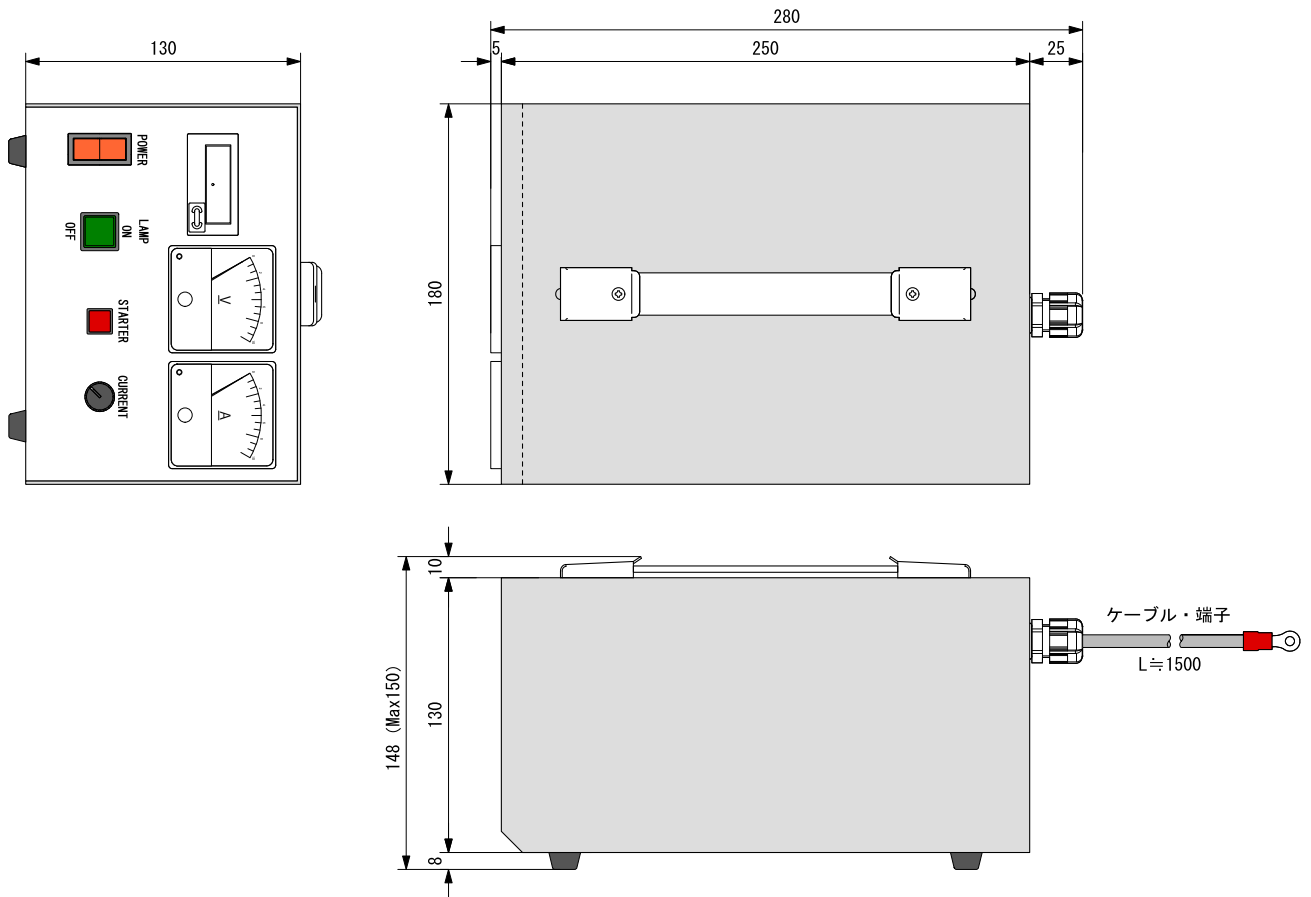
## ① フロント



## ② リア



# 《寸法図》



# 《オプションランプ》

- ① 型式：USH-200DP (USHIO製品) ② 型式：HBO200W/2 (OSRAM製品)

**株式会社 スターマイクロ**

本社：〒206-0031 東京都多摩市豊ヶ丘1丁目21-6  
多摩住吉ビル2F  
TEL:042-357-8122 FAX:042-357-8123  
事業所：〒206-0822 東京都稲城市坂浜2305番地

販売代理店