

キセノンランプ用点灯装置 STP-75NA/NB



《特徴》

STP-75NA/NBの点灯装置はキセノンショートアークランプ専用の定電力電源装置で、キセノンランプが有する特性を最大限に引き出すことを目的として設計された点灯装置です。

制御方式は軽量・コンパクトなスイッチングレギュレーター方式をとっていますので耐久性にも優れ自然光に最も近い光源を最大限に生かします。

フロントのボリュームツマミで電流可変が出来ますので被写体に合わせた光量調節が可能です。

《用途》

- ◆可視化機器装置
- ◆電子顕微鏡用調光電源
- ◆内視鏡装置
- ◆シミュレータ装置
- ◆外観検査用点光源装置
- ◆分光光度計等の各種分析装置など

《仕様》

型式		STP-75NA/NB(75W用) *1
仕様項目		
入 力	電圧	NA : AC90~132V / NB : AC180~264V
	電流	1. 5A (MAX) 100V入力時
	周波数	47~63HZ
	突入電流	30A以下
出 力	定格電圧	DC14V (TYP) (±10%ランプ特性により異なる)
	定格電流	5.4A (±0.5A)
	最大電力	78.7W
	電流可変範囲	2.8A~5.4A *2
	リップル	2%P-P以下
	電圧変動	4%以下
絶縁耐圧	耐電圧 入力~出力・フレーム間	AC1500 1分間
	耐電圧 出力~フレーム間	AC500 1分間
	絶縁 入力~出力・フレーム間	DC500V 20MΩ以下
環 境	使用温度・湿度	0℃~50℃ 30~90%RH (結露なきこと)
	保存温度・湿度	-20℃~70℃ 20~90%RH (結露なきこと)
付属機能	タイマー	ランプ点灯時間を積算カウント機能
	リモート機能	電源OFFする事無くランプ点灯・消灯が可能
	雑音端子	FCC クラスA (相当) *3
質量		約3Kg

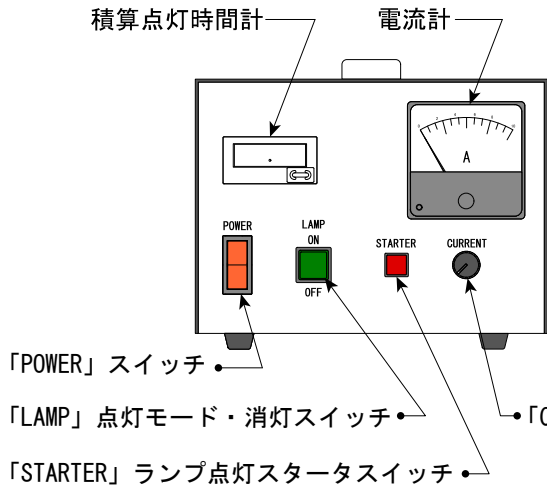
* 1 100V入力: STP-75NA / 200V入力: STP-75NB

* 2 ランプの特性により可変範囲が異なります。

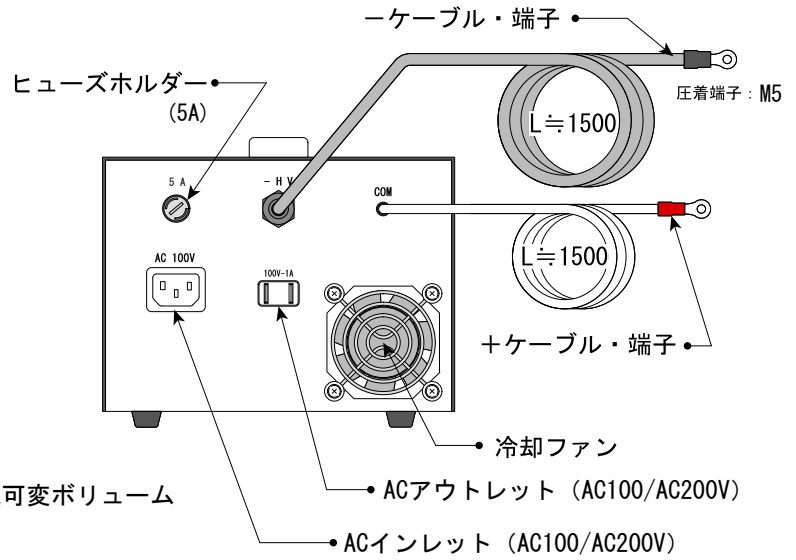
* 3 スタータ動作率は適用外です。

《名称及び機能》

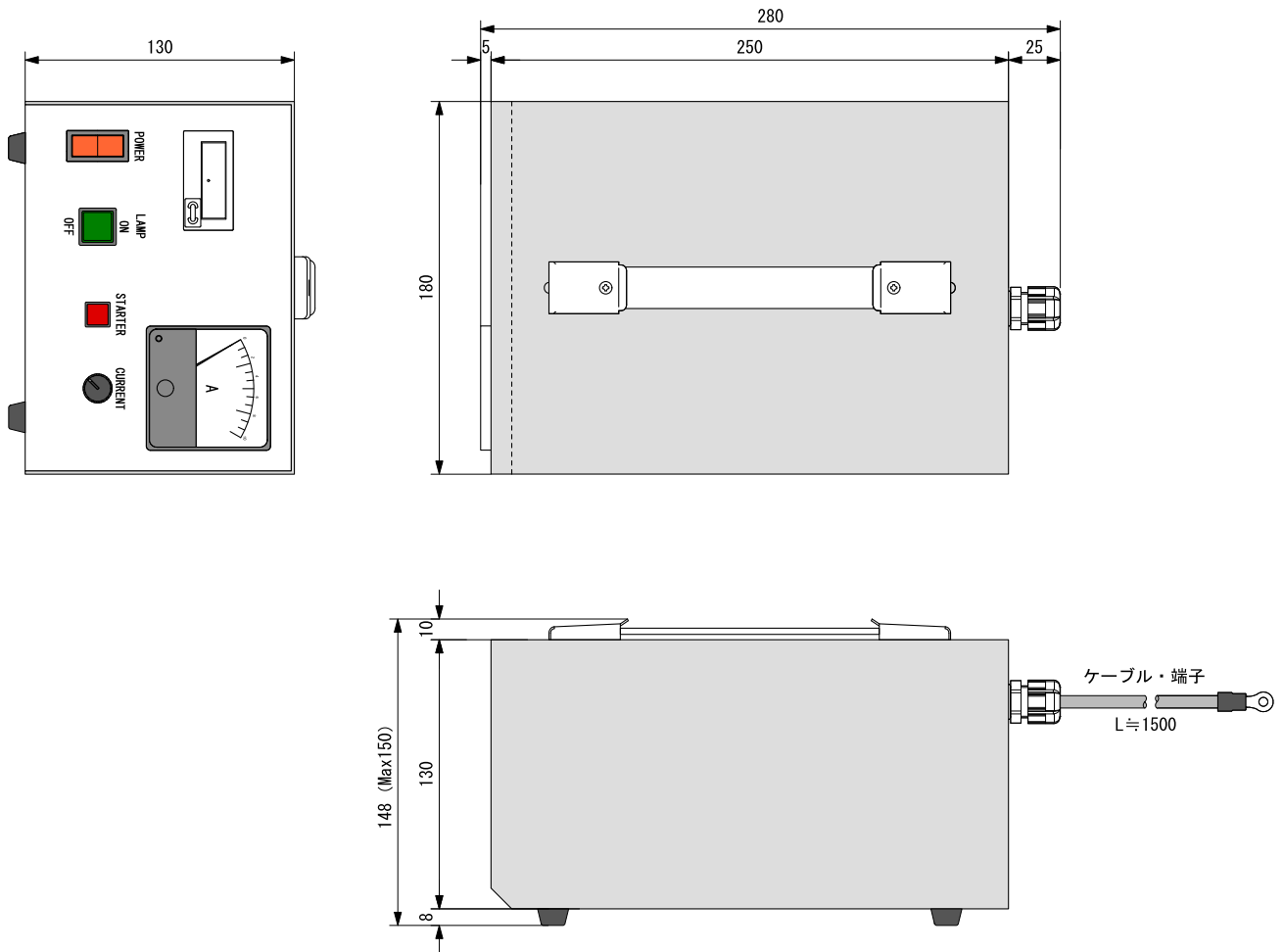
① フロント



② リア



《寸法図》



 **株式会社 スターマイクロ**

販売代理店

本社：〒206-0031 東京都多摩市豊ヶ丘1丁目21-6
多摩住吉ビル2F
TEL:042-357-8122 FAX:042-357-8123
事業所：〒206-0822 東京都稲城市坂浜2305番地